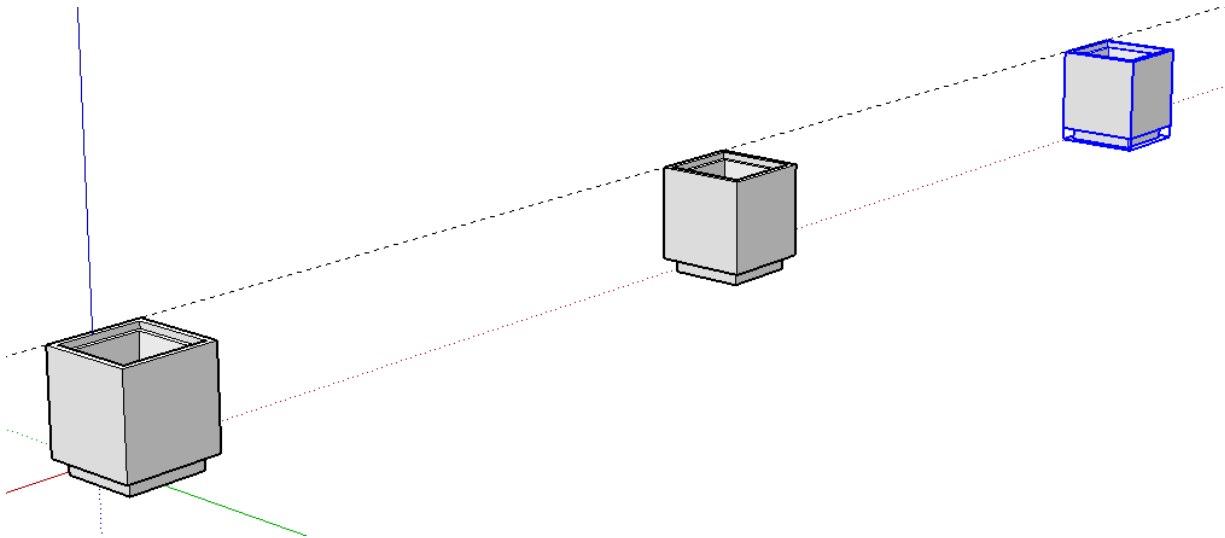
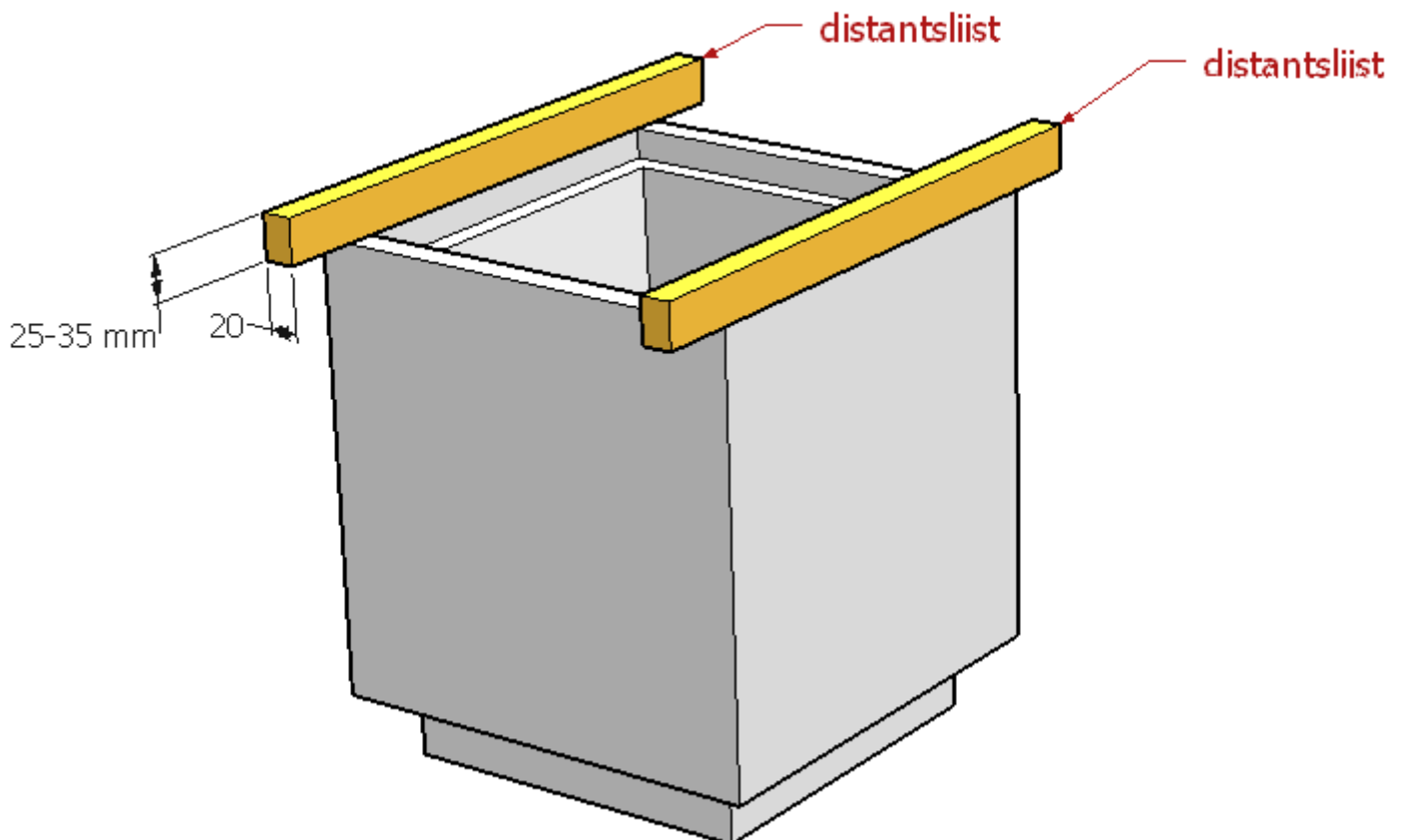


## MOODULAIAPOSTIDE 14.1 JA 14.2 PAIGALDUSJUHEND

1. Paigalda alumised moodulid soovitud vahemaa järel, loodi.



2. Kuna betoonivalamistehnoloogiast tulenevalt moodulite alumine äär on ebaühtlane, tuleb korrektse tulemuse saavutamiseks kasutada kindla kõrgusega (25-35 mm) distantssliistusid. Aseta 2 distantssliistu mooduli vastaskülgedele.



3. Distantслиistude peale aseta järgmine kiht mooduleid, täida betooniseguga.
4. Korda punktides 2 ja 3 mainitud tegevusi, kuni aiapostid on soovitud kõrgusega.

